

Typ: SSZ – 3600



Základní informace

Světelný majáček je komunikační zařízení pro zvýraznění zastávkových ostrůvků, nástupišť MHD nebo jiných nebezpečných míst v silničním provozu na pozemních komunikacích. Konstrukčně je tento výrobek určen pro venkovní prostředí s možností snadné deformace při střetu s vozidlem. Na vozidle vzniká minimální škoda.

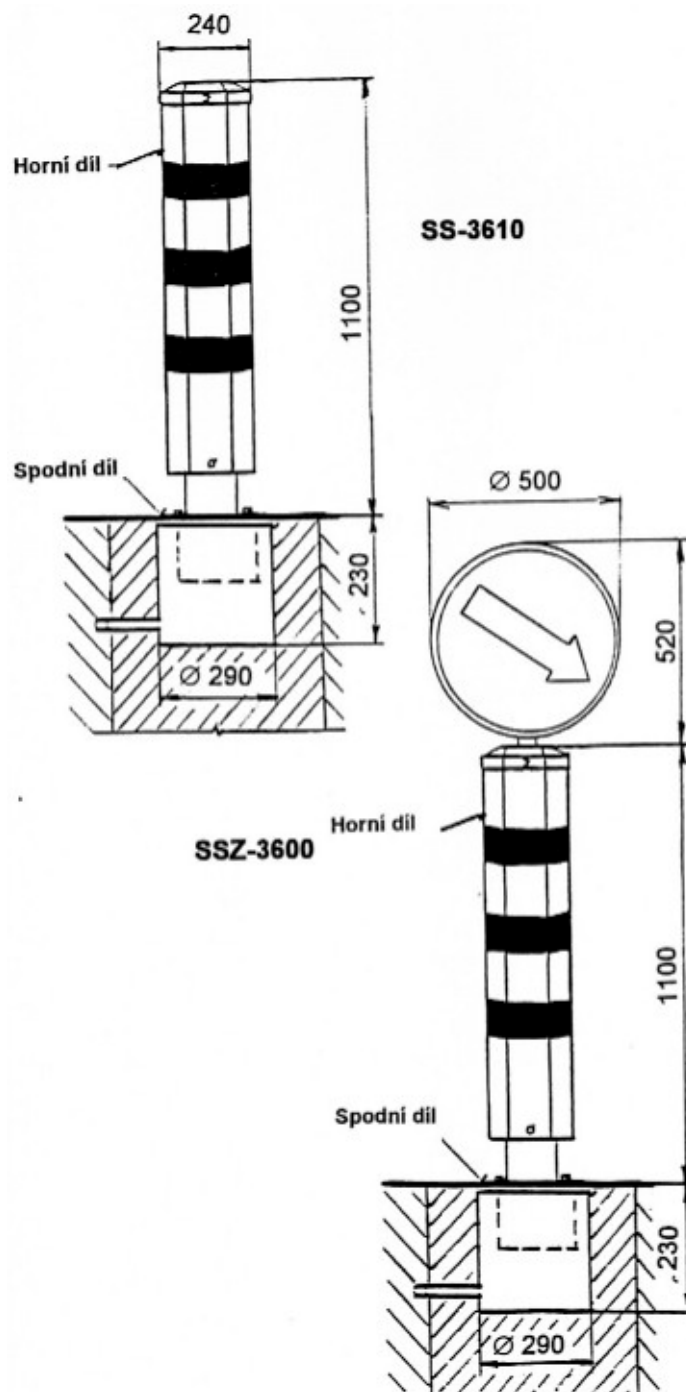
Technický popis

Světelné majáčky se skládají ze **spodního a horního dílu**.
Spodní díl je odlitek z hliníkové slitiny s upevňovacími otvory a průchodkami pro napájecí vedení.
Horní díl je zhotoven z houževnatého polystyrenu bílé barvy. Na jeho šesti bocích jsou nalepeny červené pásy z reflexní folie. Se spodním dílem je spojen dvěma šrouby M6. Ve spodním dílu je umístěn ochranný bezpečnostní transformátor s převodem 230/18V, který zajišťuje napájení světelných zdrojů v horním dílu majáčku. Verze SS-3610 je prosvětlena třemi žárovkami. Spodní díl je uzpůsoben pro zabudování pod povrch vozovky do betonového základu. V provedení SSZ-3600 je třemi žárovkami prosvětlen majáček a dvěma symbol značky Ø 500 mm. Všechny díly mohou být dodávány samostatně.

Parametry majáčku

Název:	Světelný majáček
Typ:	SS – 3610, SSZ – 3600
Napájecí napětí:	230 V/ 50 Hz
Světelný zdroj:	Žárovka 24 V/ 25 W
Krytí horního dílu:	IP 43
Krytí spodního dílu:	IP 65
Příkon:	75 – 125 W
Hmotnost:	
• SS – 3610	40 kg
• SSZ – 3600	43 kg

Technické schéma



Kontakt

ELTODO EG, a.s.
 Novodvorská 1010/14
 142 01 Praha 4
 Tel.: 261 346 828
 Fax: 261 346 803
 e-mail: eltodo@eltodo.cz
<http://www.eltodo.cz>