

# LED PŘEKÁŽKOVÉ NÁVĚSTIDLO MALÉ SVÍTIVOSTI TYP A

## TYP 95 870

Návěstidlo vyhovuje předpisům:

**ICAO Annex 14, Volume I, 4th edition 2004 (fotometrické požadavky)**

**FAA Specification AC 150/5345-43E (odolnost proti vlivům prostředí)**



## Základní informace

Použité komponenty jsou vyrobeny z materiálů odolných vůči prostředí, kterému je návěstidlo při provozu běžně vystaveno. Návěstidlo svítí trvalým červeným světlem o minimální intenzitě 10 cd.

Základním dílem návěstidla je těleso vyrobené ze silnostěnné hliníkové trubky spojené ve spodní části s odklopitelným víkem a v horní části osazené skleněným dioptrém. Ke spodnímu víku je připojen držák pro upevnění návěstidla a vývodka pro přivedení kabelu napájecího napětí.

**Světelný zdroj** je složen ze dvaceti světloemitujících prvků, rovnoměrně rozložených na stěnách pravidelného komolého pětibokého jehlanu a je umístěn pod skleněným dioptrém. Vložka, umístěná mezi světelný zdroj a vrchol dioptru zajišťuje stabilní polohu světelné jednotky. Zdroj konstantního proudu je uložen uvnitř tělesa návěstidla pod deskou světelného zdroje.

Optická část je utěsněna kroužkem z mikropórézního silikonu a pro vyrovnání tlaků opatřena protiprachovým filtrem. Návěstidlo lze upevnit ve vertikálním i horizontálním směru. Návěstidlo si během provozu udržuje teplotu nad bodem mrazu, zabraňující tvorbě námraz.

## Použití

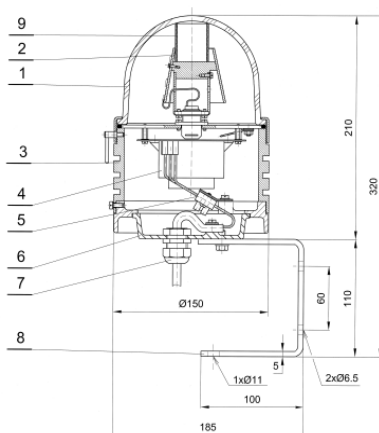
Překážkové návěstidlo malé svítivosti je světelné návěstidlo se stálým světlem **červené barvy** a používá se k označení staveb, které jsou nebo mohou být překážkou letového provozu (komíny, vysoké stavby, stožáry a podobně).

## Instalace

Instalace překážkového návěstidla na svislou i vodorovnou podložku se provádí pomocí dvou nerezových šroubů M8. Vstupní napájecí kabel včetně kabelu propojovacího je do přípojovací skříňky zaveden skrz kabelové průchodky. Návěstidlo je díky dlouhoživotnostním LED prakticky bezúdržbové. Napájecí část je přístupná po odklopení víka.

## Technické schéma

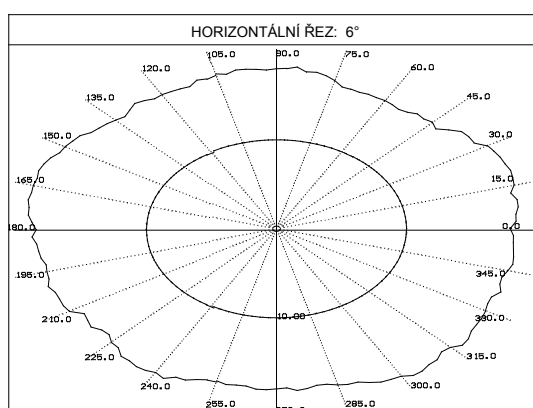
- 1 – Dioptr
- 2 – Světelný zdroj
- 3 – Těleso
- 4 – Zdroj proudu
- 5 – Svorkovnice
- 6 – Víko
- 7 – Vývodka
- 8 – Držák
- 9 – Vložka



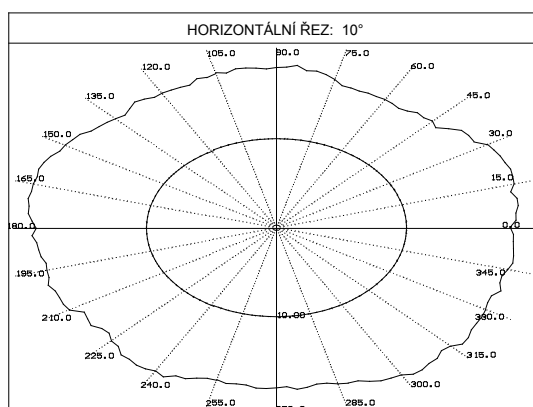
## Fotometrické údaje

Křivky svítivosti:

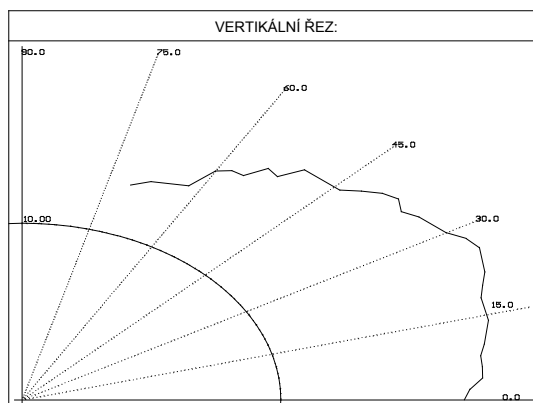
### 1. Horizontální řez – 1 náměr 6°



### 2. Horizontální řez – 2 náměr 10°



### 3. Vertikální řez



## Základní technické údaje

### Mechanické parametry:

Rozměry (ØxV): 150x210 mm  
Hmotnost: 3,2 kg

### Elektrické parametry:

Napájecí napětí: 230 V/ 50 Hz  
Jmenovitý příkon: 20 W  
Izolační odpor: Min. 2 MΩ  
Stupeň krytí: IP 54

### Ostatní parametry:

Provozní teplota: -55°C až +55°C  
Životnost LED prvků: 50 000 hodin

## Kontakt

### ELTODO EG, a.s.

Novodvorská 1010/14  
142 01 Praha 4  
Tel.: 261 346 828  
Fax: 261 346 803  
e-mail: [eltodo@eltodo.cz](mailto:eltodo@eltodo.cz)  
<http://www.eltodo.cz>