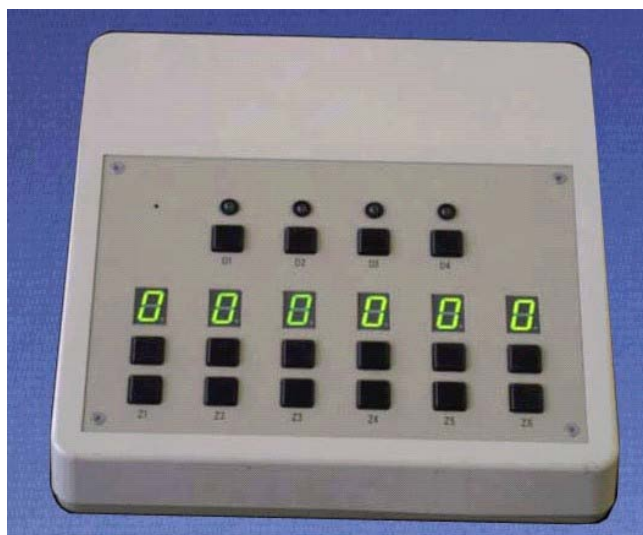


TYP 94 105

Návěstidlo vyhovuje
předpisům:

ICAO Annex 14, Volume
I, 3rd edition 1999



Základní informace

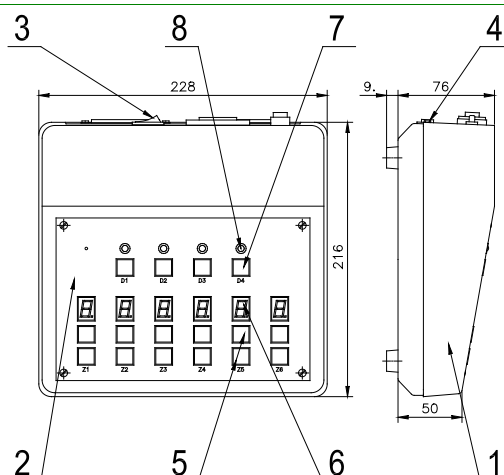
Pult je umístěn v polystyrolové dvoudílné skříňce (viz. obrázek), do níž je vsazen hliníkový panel, chráněný práškovým lakem. Na panelu jsou umístěna klávesnicová tlačítka, sedmissegmentové displeje a LED, určené k dálkovému ovládní a optické signalizaci **zdrojů konstantního proudu** (dále jen ZKP) a letištních zařízení.

Rozmístění ovládacích a signalizačních prvků s texty jejich označení je na panelu modifikovatelné podle rozsahu letiště či heliportu. Označení prvků je zhotoveno **gravírováním** do panelu. Na stěně spodního dílu skříňky se nachází dva výstupní konektory, ke kterým jsou ovládací a signalizační obvody zdrojů konstantního proudu a letištních zařízení připojeny sdělovacími kabely.

Pult je vybaven **akustickou** signalizací poruchy, aktivovanou při nesouladu mezi dálkovými ovládacími povely a zpětnými signalizacemi zdrojů konstantního proudu, kterou lze tlačítkem pultu vypnout.

Technické schéma

- 1 – Skříňka
- 2 – Panel
- 3 – Síťový vypínač
- 4 – Konektor
- 5 – Tlačítka pro ZKP
- 6 – Displej pro ZKP
- 7 – Tlačítko pro zařízení
- 8 – LED pro zařízení



Použití

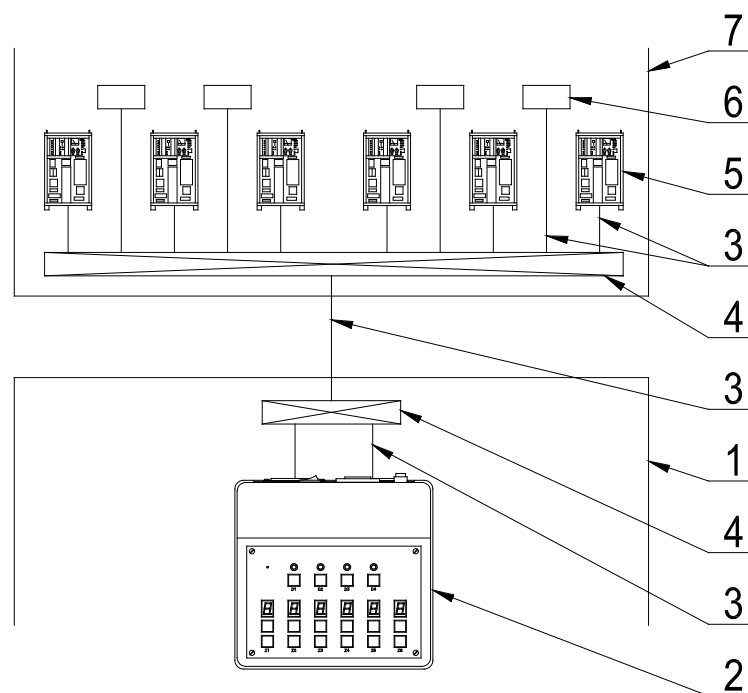
Pult umožňuje letištnímu personálu dálkově ovládat a signalizovat **pracovní režim** až šesti zdrojů konstantního proudu ZKPT7 napájejících světelné soustavy malého letiště. Umožňuje dálkově ovládat a signalizovat pracovní režim maximálně čtyř dalších letištních zařízení, například překážkové osvětlení, ukazatel směru větru a podobně. Pult lze rovněž využít k ovládání světelných soustav heliportu.

Instalace

Ovládací pult je určen k instalaci do místnosti dispečera letiště či heliportu.

Příklad instalace:

- 1 – Místnost dispečera
- 2 – Ovládací pult
- 3 – Sdělovací kabel
- 4 – Kabelový uzávěr
- 5 – ZKP
- 6 – Zařízení
- 7 – Trafostanice



Základní technické údaje

Mechanické parametry:

Rozměry (ŠxDxV): 228x216x50 (85) mm
 Hmotnost: 2 kg

Elektrické parametry:

Napájecí napětí: 230 V/ 50 Hz
 Příkon: 35 W
 Izolační odpor: Min. 2 MΩ
 Stupeň krytí: IP 20

Ostatní parametry:

Provozní teplota +5°C až +40°C

Kontakt

ELTODO EG, a.s.
 Novodvorská 1010/14
 142 01 Praha 4
 Tel.: 261 346 828
 Fax: 261 346 803
 e-mail: eltodo@eltodo.cz
<http://www.eltodo.cz>