

TYP 43 860

Návěstidlo vyhovuje předpisům:

ICAO Annex 14, Volume I, 3rd edition 1999 (fotometrické požadavky)

FAA Specification AC 150/5345-43E (odolnost proti vlivům prostředí)

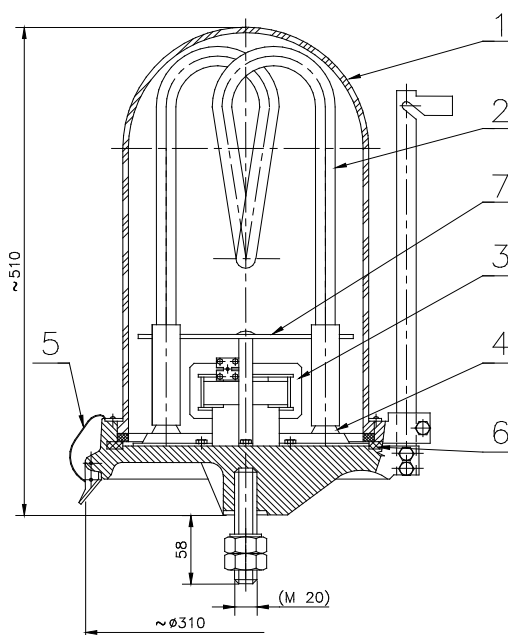
**Základní informace**

Základní těleso **překážkového návěstidla** tvoří hliníkový odlitek, k němuž je připevněn rozptylový transformátor s napájecí svorkovnicí, kontakty neonové výbojky a ucpávková vývodka. K základnímu tělesu návěstidla je upevněn třemi pérovými závěry krycí dioptr ze sodnodraselného žíhaného skla.

Základní těleso je zespodu opatřeno robustním centrálním svorníkem, který slouží při instalaci k upevnění návěstidla. Veškeré kovové součásti návěstidla, které nejsou vyrobeny z nerez, mají povrchovou ochranu provedenou nátěrem. Návěstidlo je navrženo s ohledem na snadnou instalaci, údržbu a výměnu neonové výbojky a je odolné vůči okolnímu prostředí, jemuž je při provozu běžně vystaveno.

Technické schéma

- 1 – Krcí sklo
- 2 – Neonová výbojka
- 3 – Transformátor
- 4 – Izolátor
- 5 – Pero
- 6 – Těsnění
- 7 – Zrcadlo úplné



Použití

Překážkové návěstidlo malé svítivosti je světelné návěstidlo se stálým světlem červené barvy. Používá se k označení staveb, které jsou nebo mohou být překážkou letového provozu (komíny, vysoké stavby, stožáry a podobně).

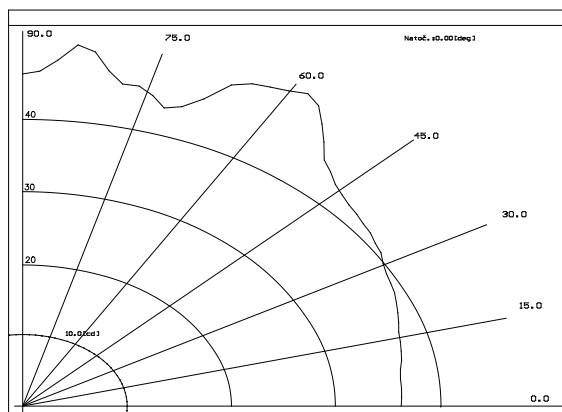
Instalace

Instalace překážkového návěstidla se provádí na konzolu pomocí centrálního svorníku M20.

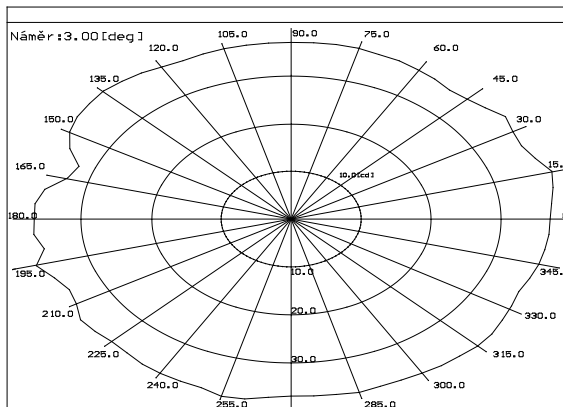
Fotometrické údaje

Křivky svítivosti:

1. Vertikální řez



2. Horizontální řez



Základní technické údaje

Mechanické parametry:

Rozměry (ØxV): 310x550 mm
Hmotnost: 12,5 kg

Elektrické parametry:

Napájecí napětí: 230 V/ 50 Hz
Jmenovitý příkon: 75 W
Izolační odpor: Min. 2 MΩ
Stupeň krytí: IP 43
Použitý světelný zdroj: Neonová trubice 43860 D 022

Ostatní parametry:

Provozní teplota: -55°C až +55°C
Životnost neonové trubice: 10 000 hodin

Kontakt

ELTODO EG, a.s.

Novodvorská 1010/14
142 01 Praha 4
Tel.: 261 346 828
Fax: 261 346 803
e-mail: eltodo@eltodo.cz
<http://www.eltodo.cz>