

## TYP 95 293

Návěstidlo vyhovuje předpisům:

**ICAO Annex 14, Volume I, 4<sup>th</sup> edition 2004 (fotometrické požadavky)**

**FAA Specification AC 150/5345-28E (odolnost proti vlivům prostředí)**



## Základní informace

**Sestupové návěstidlo** obsahuje dva vzájemně horizontálně pootočené optické systémy a prvky pro své přibližné zaměření. Sestupové návěstidlo se v závislosti na aplikaci upevňuje na sadu tří nohou.

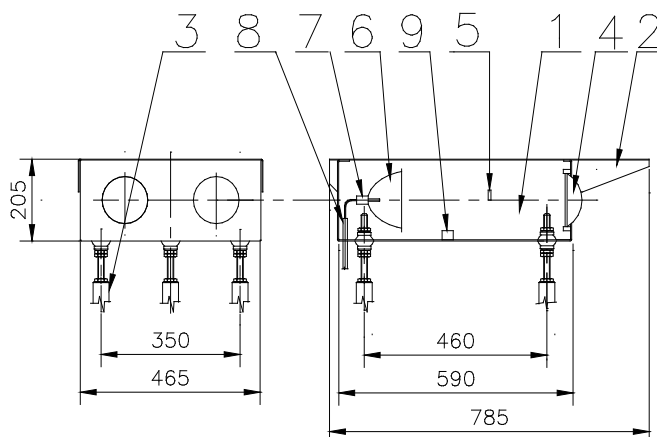
**Optický systém** sestupového návěstidla je složen z ploskovypuklých čoček v čelní ploše skříně. Pod odnímatelným krytem v zadní části skříně jsou uloženy elipsoidní reflektory s halogenovými žárovkami a červené ploché filtry. Napájecí kabely k žárovkám procházejí ucpávkovými vývodkami dna skříně a vně návěstidla jsou ukončeny normalizovanými vidlicemi. Přečnívající kryt skříně chrání čočky proti slunečním paprskům, dešti a sněhu.

**Konstrukce návěstidla** je odolná proti statickým a dynamickým účinkům vnějšího prostředí, jemuž je při provozu vystavena. Návěstidlo je chráněno práškovým lakem v barvě matná čerň (skříně) a letecká žluť (kryt).

Světelný svazek vycházející ze sestupového návěstidla je symetricky rozložen okolo horizontální optické osy na bílou a červenou polorovinu. Z pohledu pilota se barva návěstidla jeví jako bílá, letí-li v polorovině nad jeho horizontální optickou osou, a červená, letí-li v polorovině pod ní. Návěstidla v soustavě jsou zaměřena symetricky okolo úhlu ideální sestupové roviny v mírných úhlových rozestupech.

## Technické schéma

- 1 – Schránka
- 2 – Víko
- 3 – Sada tří nohou
- 4 – Čočka
- 5 – Červený filtr
- 6 – Reflektor s objímkou
- 7 – Žárovka
- 8 – Zástrčka
- 9 – Destička



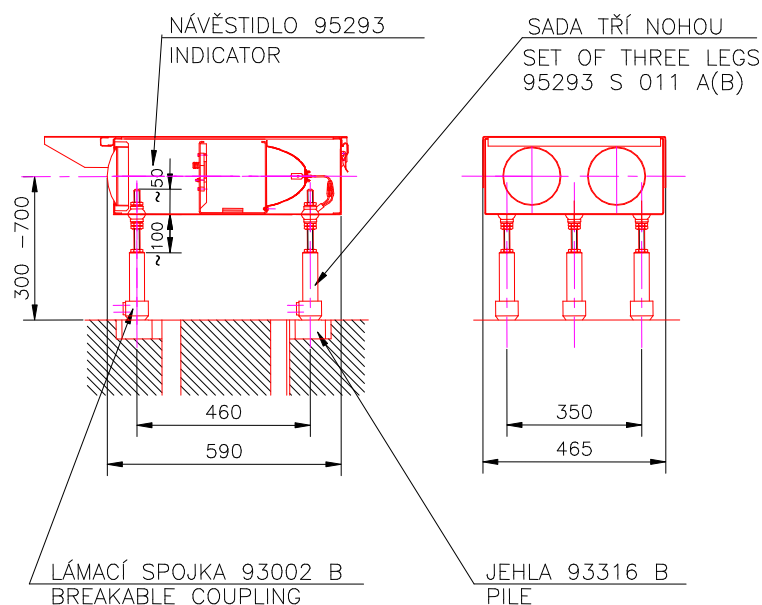
## Použití

Sestupové návěstidlo je určeno k vyznačení správného úhlu sestupu letadla nebo vrtulníku při přiblížení k letišti. Tvoří základní součást letištních světelných sestupových soustav typu **PAPI** a **APAPI**.

Pilot dostává informaci o sklonu sestupové dráhy podle poměru počtu červeně svítících návěstidel k počtu bílých. Optimální úhel sestupu je pro soustavu PAPI indikován poměrem 2:2 a pro soustavu APAPI poměrem 1:1.

## Instalace

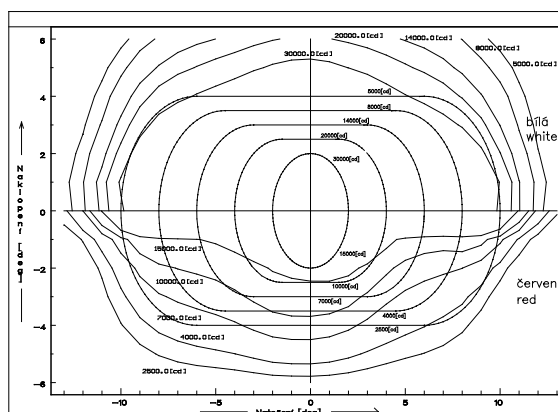
**Sestupové návěstidlo** se instaluje podle aplikace pomocí sady výsuvných nohou a lámacích spojek na zabetonované naklápěcí jehly.



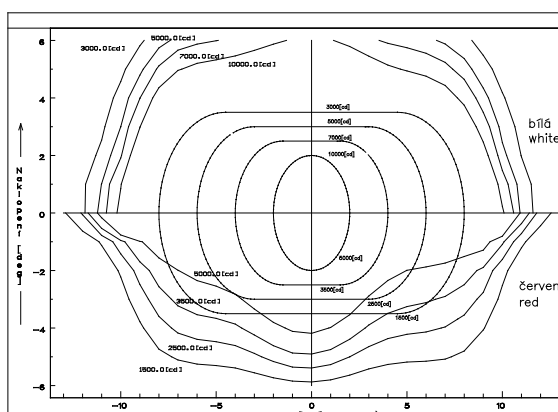
## Fotometrické údaje

Křivky svítivosti:

### 1. PAPI (2x200 W)



### 2. APAPI (2x100 W)



## Základní technické údaje

### Mechanické parametry:

Rozměry (ŠxDxV): 785x465x205 mm (bez nohou)  
Hmotnost: 15 kg

### Elektrické parametry:

Příkon: 2x200 W (2x100 W)  
Proud: 6,6 A  
Izolační odpor: Min. 50 MΩ  
Stupeň krytí: IP 54  
Použitý světelný zdroj: Letištní halogenová žárovka  
200 W (100 W)/ 6,6 A, Pk30d

### Ostatní parametry:

Provozní teplota -55°C až +55°C

## Kontakt

### ELTODO EG, a.s.

Novodvorská 1010/14  
142 01 Praha 4  
Tel.: 261 346 828  
Fax: 261 346 803  
e-mail: [eltodo@eltodo.cz](mailto:eltodo@eltodo.cz)  
<http://www.eltodo.cz>