

TYP 95 808, 95 809 A÷C

Ukazatel směru větru
vyhovuje předpisům:

**ICAO Annex 14, Volume
I, 4rd edition 2004**

**(fotometrické
požadavky a provozní
podmínky)**

**FAA Specification AC
150/5345-27E (odolnost
proti vlivům prostředí)**



Základní informace

Konstrukce ukazatele
směru větru je chráněna
polyesterovým práškovým
lakem v barvě letecká žluť
a je odolná proti statickým
a dynamickým účinkům
vnějšího prostředí, jemuž
je při provozu vystavena.

Sklopný stožár ukazatele směru větru, připevněný k ocelové základně, je sestaven z ocelových dílů a na nejvyšším z nich je na ložiskách umístěn horizontálně otočný duralový systém držáku, ke kterému je textilními tkanicemi připevněn větrný rukáv. Větrný rukáv je otevřený tubus ve tvaru komolého kužele s pěti příčnými červenobílými pruhy zhotovený z nenasákavého stálobarevného silonu.

Držák zamezuje akumulaci vody a sněhu a zabraňuje kontaktu větrného rukávu se stožárem či terénem. Při rychlosti větru minimálně 5,6 km/hod horní otvor tubusu rukávu nabere proud vzduchu a rukáv se od stožáru vychýlí po směru pohybu větru. Při rychlosti větru 28 km/hod se větrný rukáv nafoukne. Vrchol stožáru ukazatele směru větru (typ 95 808) je navíc osazen duralovou trubkou o délce cca 1,5 metru, na jejímž vrcholu je umístěno červeně svítící překážkové návěstidlo malé svítivosti.

Pod překážkovým návěstidlem jsou na trubce uchyceny čtyři **halogenové světlomety**, které zabezpečují osvětlení větrného rukávu.

Elektrické napájení osvětleného ukazatele směru větru je síťové o hodnotě 230V. Napájecí svorkovnice je umístěna spolu s napájecím transformátorem překážkového návěstidla v polykarbonátové skříni, která je připevněna ke spodní části stožáru. Elektrická instalace je na vrchol stožáru vedena jeho vnitřkem.

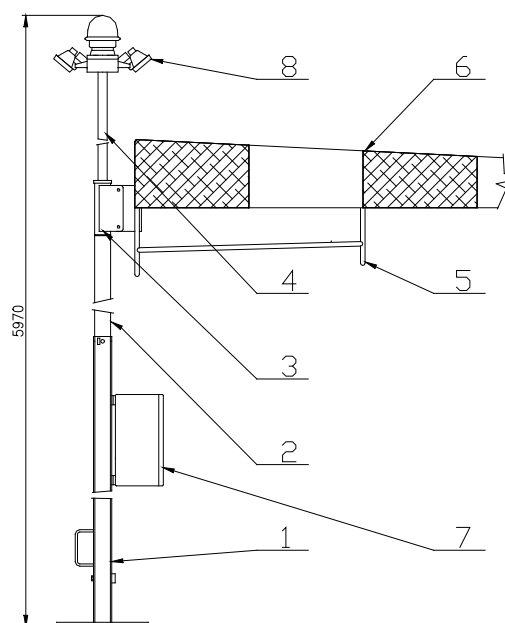
Oba typy ukazatele směru větru mají následující varianty větrného rukávu:

- **Varianta A:** rukáv velký (délka 3,6 m a průměr 0,9 m)
- **Varianta B:** rukáv malý (délka 2,5 m a průměr 0,45 m)
- **Varianta C:** rukáv pro heliporty (délka 2,5 m, průměr 0,6 m)

Technické schéma

Typ 95 808 A÷C

- 1 – Stojan
- 2 – Střední trubka
- 3 – Otočná trubka
- 4 – Horní trubka
- 5 – Držák rukávu
- 6 – Větrný rukáv
- 7 – Skříň
- 8 – Světlomet



Typ 95 809 A÷C

- 1 – Stojan
- 2 – Střední trubka
- 3 – Otočná trubka
- 4 – Držák rukávu
- 5 – Větrný rukáv

