

TYP 95 802 B, C

Návěstidlo vyhovuje předpisům:

ICAO Annex 14, Volume I, 4th edition 2004 (fotometrické požadavky)

FAA Specification AC 150/5345-46C (odolnost proti vlivům prostředí)



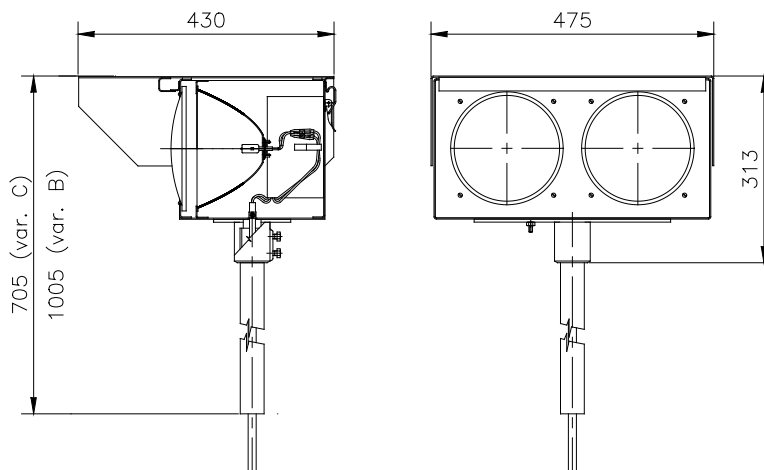
Základní informace

Základ **návěstidla** tvoří schránka z hliníkového plechu, na jejíž čelní stěně jsou umístěny dva červeně (varianta B) nebo žlutě (varianta C) probarvené rozptylovače. Na zadní stěně je zevnitř přinýtován tubus, do kterého se shora zasouvá deska blikáče s řídicí elektronikou návěstidla, zajišťující přepínání žárovek ve střídavém režimu.

Ve střední části schránky je přinýtováno vedení a závěsy, na kterých jsou upevněny reflektory s objímkami na žárovky. Víko návěstidla, které je na zadní stěně upevněno dvěma uzávěry, plní současně funkci stínítka, chránícího rozptylovače proti slunečním paprskům, dešti a sněhu.

Napájecí kabel k žárovkám prochází upevňovací trubkou a vně návěstidla je ukončen normalizovanou vidlicí. Schránka návěstidla je chráněna práškovým lakem v odstínu letecká žluť. Návěstidlo je odolné statickým a dynamickým účinkům vnějšího prostředí, jemuž je při provozu vystaveno.

Technické schéma



Použití

Letištní světelné **vyčkávací návěstidlo** se používá pro světelné značení zákazu vstupu na letištní dráhu v následujících **variantách**:

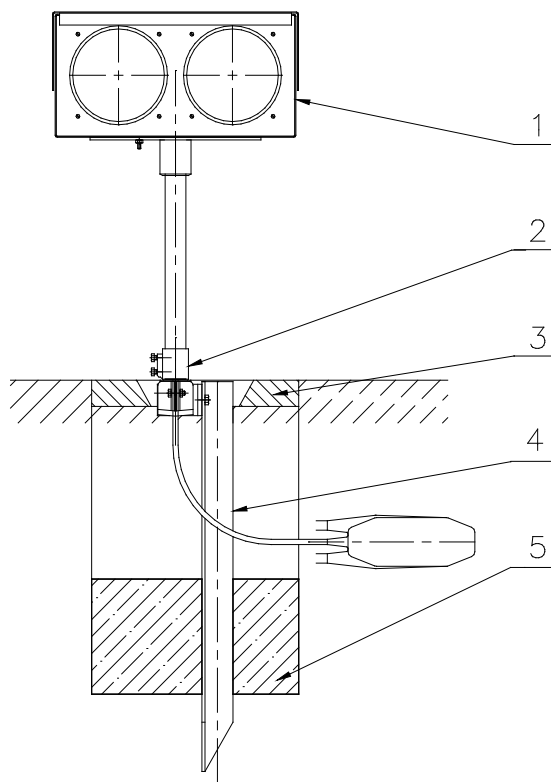
- 95 802 B jako návěstidlo vyčkávacího místa na komunikaci
- 95 802 C jako dráhové ochranné návěstidlo nízké svítivosti, provedení A (ICAO Annex 14, Volume I, 3rd edition 1999).

Instalace

Vyčkávací návěstidlo může být instalováno přímo na naklápěcí jehlu nebo může být upevněno na víko.

Příklad instalace:

- 1 – Vyčkávací návěstidlo
- 2 – Lámací spojka
- 3 – Ochranný okruh z betonu (asfaltu)
- 4 – Jehla naklápěcí
- 5 – Beton pro ukotvení jehly



Základní technické údaje

Mechanické parametry:

Rozměry (ŠxDxV): 475x313x430 mm (se stínítkem)
Hmotnost: 10 kg

Elektrické parametry:

Příkon var. B/ var. C: 45 W/ 100 W
Proud: 6,6 A
Izolační odpor: Min. 50 MΩ
Stupeň krytí: IP 54
Použitý světelný zdroj: Letištní halogenová žárovka 45 W (100 W)/ 6,6 A, PK30d

Ostatní parametry:

Provozní teplota: -55°C až +55°C

Kontakt

ELTODO EG, a.s.
Novodvorská 1010/14
142 01 Praha 4
Tel.: 261 346 828
Fax: 261 346 803
e-mail: eltodo@eltodo.cz
<http://www.eltodo.cz>