

Sadové svítidlo B 1



Základní informace

Sadové svítidlo **B 1** je jednoduché, kompaktní svítidlo určené zejména pro osvětlení veřejných prostranství jako parkových cest, pěších a klidových zón, vilových čtvrtí, náměstí, cyklostezek a podobně.

Technické řešení, mechanická odolnost a dobré světelné technické vlastnosti činí sadové svítidlo B 1 vhodné pro nejširší okruh zákazníků.

Technický popis

Horní díl svítidla je lisovaný z duralového plechu. Pomocí horní plastové matice s mosazným záliskem je přes středový díl, který zároveň slouží jako držák předřadných přístrojů a objímky světelného zdroje, přitážen ke spodnímu upevňovacímu dílu. Tím současně upevňuje a fixuje průsvitnou část svítidla.

Celé svítidlo tvoří kompaktní blok s krytím IP 65. **Průsvitná část je z polykarbonátu** s UV stabilizací - bílý opál.

Montáž předřadných přístrojů na nosníky z nerezového plechu je provedena s použitím nerezových spojovacích materiálů. Upevňovací šrouby na stožár jsou s vnitřním imbusem v provedení nerez.

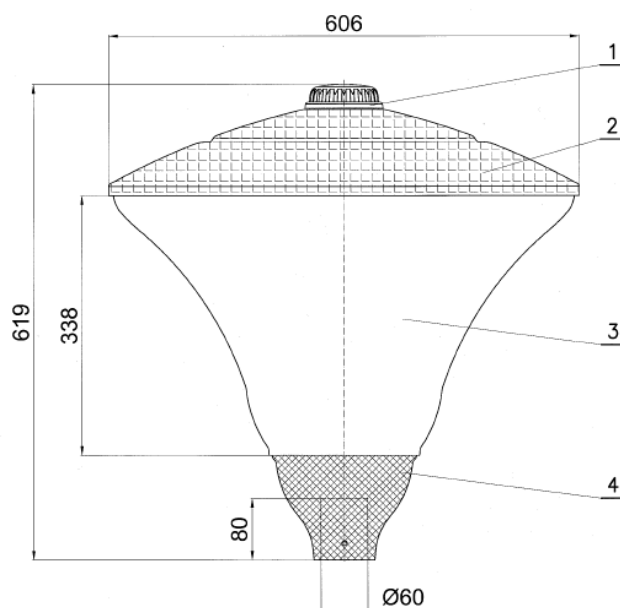
Svítidlo je vybaveno předřadnými přístroji renomovaných výrobců, ostatní součásti svítidla jsou vyrobené v České republice.

Světelné zdroje

Možné varianty

- Vysokotlaká sodíková výbojka čirá (nebo halogenidová výbojka CDM) 50 W, 70 W, dle přání zákazníka 100 W nebo 150 W

Rozměrový náčrt



Parametry svítidla B 1

Typ:	B 1
Jmenovité napětí:	230 V/ 50 Hz
Krytí optické části:	IP 65
Krytí předřadné části:	IP 65
Elektrická třída:	I
Rozměry (ØxV):	606x619 mm
Průměr dřívku stožáru:	60 mm
Montážní výška:	3,5 – 6 m (dle světeln. výpočtu)
Hmotnost:	5,5 – 7,5 kg

Kontakt

ELTODO EG, a.s.
 Novodvorská 1010/14
 142 01 Praha 4
 Tel.: 261 346 828
 Fax: 261 346 803
 e-mail: eltodo@eltodo.cz
<http://www.eltodo.cz>