

Chodecký stožárek



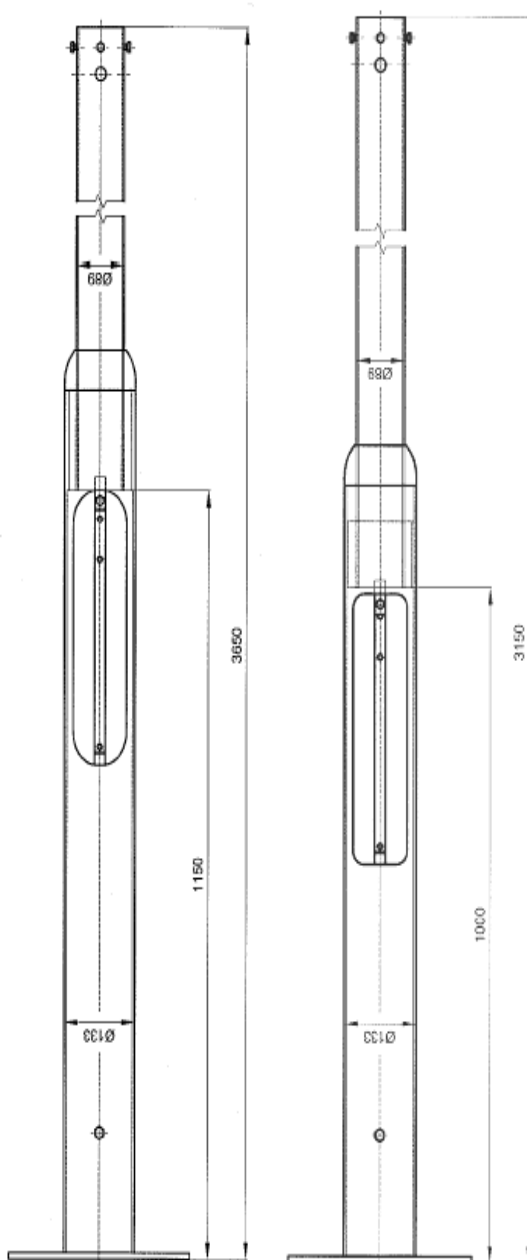
Základní informace

Chodecký sloupek je určen k instalaci na silničních komunikacích, zejména křižovatkách. Používá se s dvoj nebo trojbarevnými dopravními návěstidly, dopravním značením, chodeckými tlačítky, případně s dalším zařízením pro orientaci nevidomých.

Technický popis

Tělo stožáru je svařeno z ocelových trubek různých průměrů. Svorkovnice pro připojení signálů z dopravního řadiče je umístěna pod uzavíratelnými dvířky. Výhodou tohoto sloupku je jeho snadná instalace na kabely vedoucí ze zabetonované chráničky. Sloupek je vyráběn v přírubovém provedení. K připravené stoličce se montuje pomocí čtyř šroubů. Povrchová úprava je standardně žárovým zinkem, případně syntetickou barvou v odstínu dle přání zákazníka. Po dohodě s výrobcem lze vyrobit délku podle přání zákazníka.

Rozměry



Základní technické údaje

Název: Chodecký sloupek
 Typ a výška: ELTODO – 3150mm
 ELTODO prodloužený – 3650mm
 Hmotnost: 37 kg a 45 kg

Kontakt

ELTODO EG, a.s.
 Novodvorská 1010/14
 142 01 Praha 4
 Tel.: 261 341 554
 Fax: 261 341 557
 e-mail: eltodo@eltodo.cz
<http://www.eltodo.cz>