

TYP: HLP 98 - G



Základní informace

Svítilno Historická lampa **HLP 98 - G** je replikou plynové lampy, jako světelný zdroj jsou použity plynové Auerovy punčošky.

Jedná se o **repliku** svítidla z počátku dvacátého století.

Svítilno je vhodné zejména pro osvětlení historických center měst, parků, pěších zón a všude tam, kde design moderních svítidel působí rušivě.

Technický popis

Historická lampa HLP 98 - G se skládá z trubkové vidlice, sloužící pro přívod medií, nosné bíle smaltované základny a dvoudílného smaltovaného krytu. Na základně pod krytem je umístěna plynová technologie, vysokonapěťový elektrický zapalovací obvod se zapalovací svíčkou a elektronika hlídání funkce, která zajistí odpojení přívodu plynu v případě zhasnutí plamenů v punčoškách.

Šest Auerových punčošek je namontováno na hliníkový odlitek komory a tento celek je, spolu se zapalovací svíčkou, umístěn ve středu základové desky. Funkční část je kryta teplotně odolným skleněným krytem (Simax) s otvorem pro přívod sekundárního vzduchu. Spaliny jsou odváděny komínkem nad základovou deskou do horní děrované části krytu.

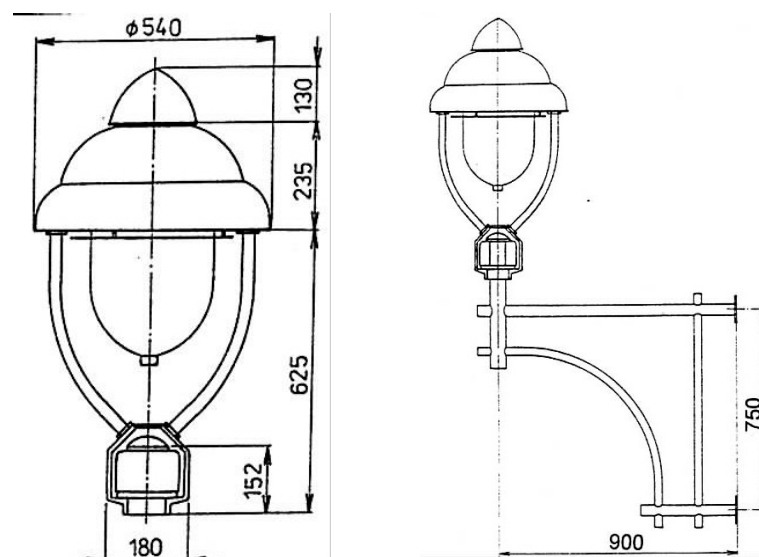
Litínový odlitek, z něhož vychází trubková vidlice, slouží k upevnění na sloup nebo ramínko průměr 60 mm.

Zapalovací obvod může být připojen na ovládání veřejného osvětlení nebo na zvláštní ovládání obsluhované z řídicího pracoviště nebo ovládané jiným způsobem.

Svítilna jsou dodávána standardně s kryty v barvě „staropražská zeleň“, nebo v jiné barvě podle přání zákazníka.

Konstrukce lampy splňuje všechny platné předpisy a postupy pro provoz plynových spotřebičů.

Technické schéma



Parametry svítidla

Název:	Historická lampa
Typ:	HLP 98 -G
Napájení:	230 V/ 50 Hz
Světelný zdroj:	Plynová Auerova punčoška
Počet hořáků:	6 punčošek
Použitý plyn:	zemní
Přetlak plynu:	4,0 kPa
Spotřeba plynu:	0,15 m ³ /hod
Krytí optické části:	IP 13
Krytí elektrické části:	IP 43
Hmotnost:	
• Lucerna	32 kg
• Rameno	20 kg
Rozměry (ØxV):	540x990 mm

Kontakt

ELTODO EG, a.s.
 Novodvorská 1010/14
 142 01 Praha 4
 Tel.: 261 346 828
 Fax: 261 346 803
 e-mail: eltodo@eltodo.cz
<http://www.eltodo.cz>