

СВЕТОВОЙ МАЯК SS – 3610, SSZ – 3600

Тип: SSZ – 3600



Основная информация

Световой маяк - это оборудование коммуникации для выделения островков остановок, посадочных площадок городского общественного транспорта и других опасных мест в дорожном движении на наземных коммуникациях. С точки зрения конструкции это изделие предназначено для наружной среды с возможностью простой деформации при столкновении с транспортным средством. Ущерб, причиняемый транспортному средству, сведен к минимуму.

Техническое описание

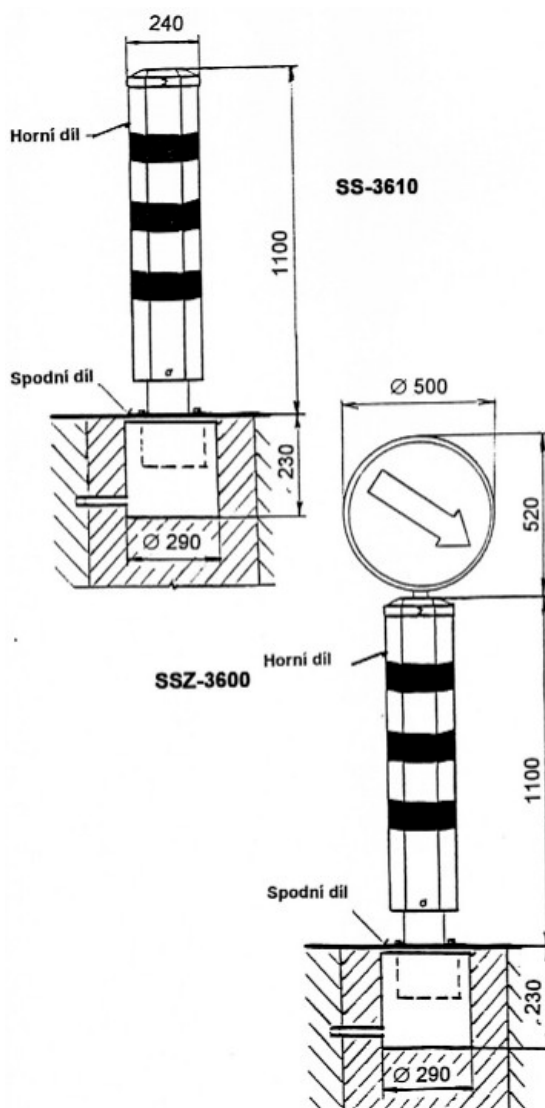
Световые маяки состоят из **нижней и верхней частей**.
Нижняя часть - это отливка из сплава алюминия с крепежными отверстиями и проходными изоляторами для проводки питания.
Верхняя часть изготовлена из эластичного полистирола белого цвета. На ее шесть боков наклеены красные ленты из отражательной пленки. С нижней частью она соединяется двумя болтами М6. В нижней части располагается защитный предохранительный трансформатор с преобразованием 230/18В, который обеспечивает питание источников света в верхней части маяка. Версия SS-3610 имеет подсветку при помощи трех лампочек. Нижняя часть приспособлена для встраивания под поверхность проезжей части в бетонный фундамент.
В варианте исполнения SSZ-3600 имеется маяк с подсветкой из трех лампочек, а две лампочки обеспечивают подсветку символа знака Ø 500 мм. Все детали могут поставляться отдельно.

Параметры маяка

Название:	Световой маяк
Тип:	SS – 3610, SSZ – 3600
Напряжение питания:	230В/50 Гц
Источник света:	Лампочка 24 В/ 25 Вт
Степень защиты верхней части:	IP 43
Степень защиты нижней части:	IP 65
Потребляемая мощность:	75 – 125 Вт
Вес:	
• SS – 3610	40 кг
• SSZ – 3600	43 кг

Техническая схема

Пояснения: Horní díl –
Верхняя часть; Dolní díl –
Нижняя часть



Контакт

AO "ELTODO EG, a.s."
Novodvorská 1010/14
142 01 Praha 4
Тел.: 261 346 828
Факс: 261 346 803
e-mail: eltodo@eltodo.cz, <http://www.eltodo.cz>