

АЭРОДРОМНЫЙ СВЕТОВОЙ НАДЗЕМНЫЙ ВСЕНАПРАВЛЕННЫЙ СИГНАЛЬНЫЙ ПРИБОР



ТИП 95 302 А, В

Сигнальный прибор соответствует предписаниям:

ICAO Annex 14, Volume I, 3rd edition 1999
(фотометрические требования)

FAA Specification AC 150/5345-46C
(стойкость к воздействию окружающей среды)

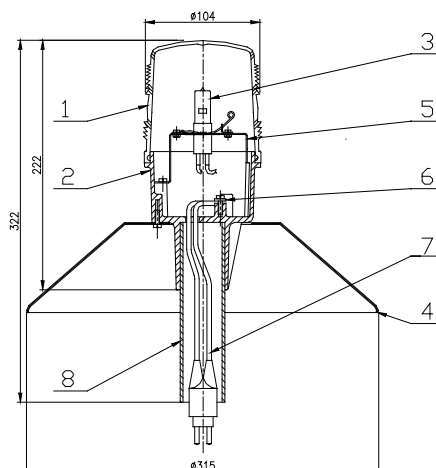


Основная информация

Сигнальный прибор состоит из диоптра и базы. Диоптр изготовлен из прессованного лексана; у сигнального прибора типа **95 302 А** он окрашен в синий цвет, а у сигнального прибора типа **95 302 В** он прозрачный, без цветового оттенка. Цилиндрическая база, которая изготовлена из пресованного таборена авиационного желтого цвета, служит в качестве несущего элемента оптического устройства. В базу снизу запрессована трубка. Для выделения сигнального прибора на него можно установить алюминиевый конус, который защищается порошковым лаком такого же цвета. Сигнальный прибор стойкий к статическим и динамическим воздействиям внешней среды, которые воздействуют на него в ходе эксплуатации.

Техническая схема

- 1 – Диоптр
- 2 – База
- 3 – Лампочка
- 4 – Конус
- 5 – Держатель лампы
- 6 – Скоба
- 7 – Розетка
- 8 – Труба



Использование

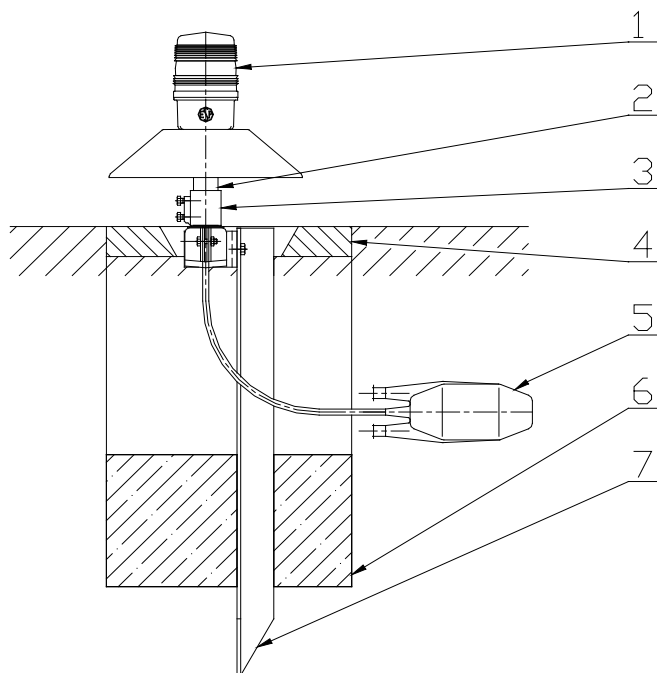
Аэродромный световой наземный всенаправленный сигнальный прибор тип **95 302 А** используется для светового обозначения боковых рулежных полос аэродромов категорий I - III ICAO. Тип **95 302 В** используется как ограничительный огонь взлетно-посадочной полосы для некатегоризованных аэропортов.

Установка:

Сигнальный прибор может устанавливаться прямо на землю на откидную подставку или может крепиться на крышку.

Пример установки:

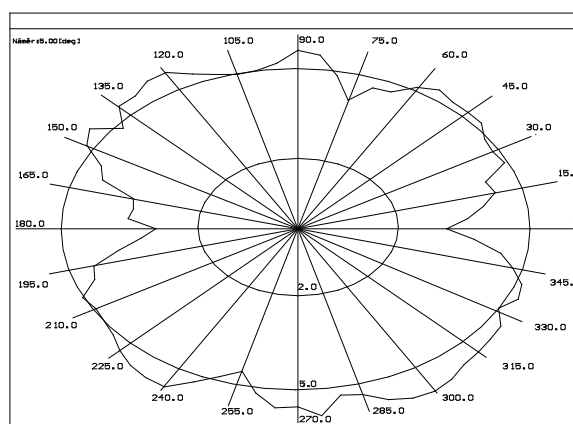
- 1 – Световой прибор
- 2 – Труба
- 3 – Муфта отламливания
- 4 – Защитный контур из бетона (асфальта)
- 5 – Изоляционный трансформатор
- 6 – Бетон для



Фотометрические данные

Кривые свечения:

1. 95 302 А
(синий, 36 Вт)



Основные технические данные

Механические параметры:

Размеры (диаметр x выс.): 104x322 мм (без конуса)
Вес: 0,5 кг (без конуса)

Электрические параметры:

Потребляемая мощность: Тип А 36 Вт, тип В 45 Вт
Ток: 6,6 А
Изоляционное сопротивление: Мин. 50 МОм

**Основные
технические данные**

Степень защиты:	IP 54
Использованный источник света, тип А:	Аэродромная галогенная лампочка 36 Вт/ 6,6 А, G(Y) 6,35
Использованный источник света, тип В:	Аэродромная галогенная лампочка 45 Вт/ 6,6 А, G(Y) 6,35
Прочие параметры:	
Рабочая температура	от -55°C до +55°C

Контакт

АО "ELTODO EG, a.s."
Novodvorská 1010/14
142 01 Praha 4
Тел.: 261 346 828
Факс: 261 346 803
e-mail: eltodo@eltodo.cz
<http://www.eltodo.cz>