

## Несущие конструкции

Несущие конструкции соответствуют предписаниям:

**ICAO Annex 14, Volume I, 4th edition 2004**

**ICAO Aerodrome Design Manual, Part 4, Visual Aids, 4rd edition 2004**



## Основная информация

Поверхность всех деталей, расположенных над уровнем местности, защищена **порошковым лаком** оттенка авиационный желтый.

**Муфта отламывания тип 93 002 А, В** - это крепежная деталь, предназначение которой заключается в простом отламывании сигнального прибора и части над уровнем отламывания муфты (уровень поверхности) в случае столкновения с самолетом. Она состоит из алюминиевой отливки из сплава алюминия с утонченной стенкой в средней части (уровень отламывания). В верхней части муфты имеются два нержавеющих болта для крепления комплектной трубки. Конструкция нижней части вместе с использованием разъема гарантирует в случае столкновения отламывание сигнального прибора и отсоединение контура без изменения положения розетки и ее повреждения.

**Трубка в комплекте тип 93 302 АQ а 93 312 А÷F** - это несущий элемент сигнального прибора. При помощи муфты отламывания нижняя часть трубки крепится к держателю или крышке, на верхней части крепится сигнальный прибор. Трубка из сплава алюминия имеет внешний диаметр 40 мм, а ее длина определяется письменным вариантом. Составной частью трубки и приводом энергии является флексо (два одножильных кабеля, которые с одного конца заканчиваются нормализованной вилкой, а на втором конце - плоскими подвижными соединениями).

**Откидной иглообразный держатель тип 93 316-CA** дает возможность крепления светового прибора при помощи комплектной трубки и муфты отламывания в вертикальном положении и на соответствующую высоту. Иголообразный держатель состоит из стального профиля горячей цинковки с острием на нижнем конце, на верхнем

## Основная информация

конце установлен частично регулируемый держатель для крепления муфты отламывания. В состав иглообразного держателя входит заземляющий болт. Иглообразный держатель поставляется трех основных значений длины 745, 990 и 1490 мм. Длина использованного иглообразного держателя зависит от условий грунта в месте установки сигнального прибора.

**Фланцевая крышка, тип 93 301** - это отливка из сплава алюминия, на которой имеются три нержавеющей болта, на них крепится муфта отламывания типа 93 318 S003. Крышка имеет форму заполненной тарелки, на дне которой имеется отверстие для крепления вторичного вывода изоляционного трансформатора. На нижней стороне крышка имеет болт заземления. Крышка крепится при помощи болтов, залитых в бетонном блоке с цилиндрическим колодцем.

**Полная крышка тип 93 318-Аи 93 319 -Е** - это алюминиевая отливка в форме открытого цилиндра с тремя нержавеющей болтами, на которых крепится муфта отламывания типа 93 318 S 003. В состав крышки входит приводной флексо, который служит для соединения светового прибора с изоляционным трансформатором, а также провод заземления (поставляется отдельно). Крышка предназначена для вклеивания в заранее подготовленное отверстие в бетоне или асфальте.

## Использование

**Несущая конструкция** надземных сигнальных приборов используется для крепления аэродромных сигнальных приборов вдоль взлетно-посадочных полос, рулежных полос и в системах огней приближения.

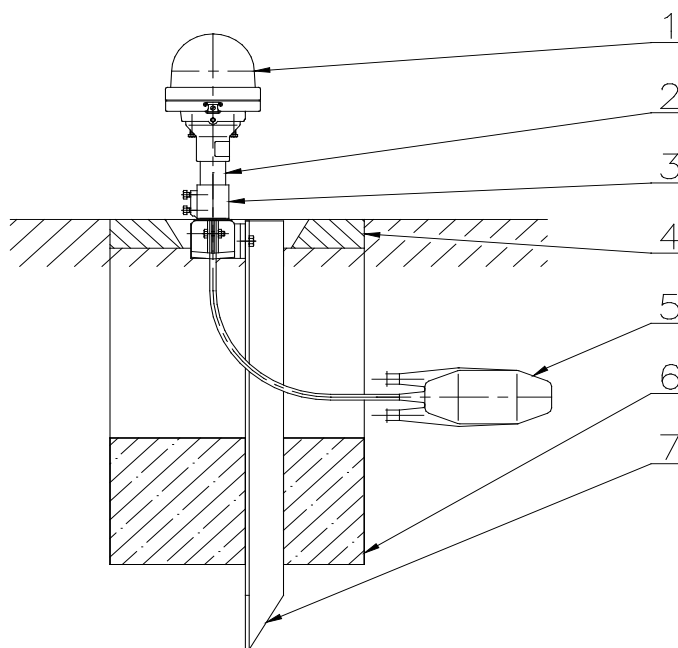
### Основное разделение:

- Крепление на иглообразный держатель:
  - муфта отламывания, тип 93 002 А, В
  - трубка в комплекте, тип 93 302 А÷Q и 93 312 А÷F
  - откидной иглообразный держатель, тип 93 316 А÷С
- Крепление на крышке:
  - фланцевая крышка, тип 93 301
  - полная крышка, тип 93 318 А÷J
  - полная крышка, тип 93 319 А÷Е
  - муфта отламывания, тип 93 318 S 003

### Установка:

#### Пример установки сигнального прибора на иглообразный держатель:

- 1 – Световой прибор
- 2 – Трубка в комплекте
- 3 – Муфта  
отламывания
- 4 – Защитный контур  
из бетона (асфальта)
- 5 – Изоляционный  
трансформатор
- 6 – Бетон для  
анкерного крепления  
держателя
- 7 – Иголообразный  
держатель



### Контакт

**АО "ELTODO EG, a.s."**  
Novodvorská 1010/14  
142 01 Praha 4  
Тел.: 261 346 828  
Факс: 261 346 803  
e-mail: [eltodo@eltodo.cz](mailto:eltodo@eltodo.cz)  
<http://www.eltodo.cz>