

ТИП: HLP 98



Основная информация

Фонарь Историческая лампа **HLP 98** – это копия газовой лампы, в которую в настоящее время в стандартном варианте устанавливается натриевая лампа высокого давления.

Это **копия** фонаря с начала двадцатого века, но тем не менее его световые и технические параметры полностью соответствуют современности.

Фонарь Историческая лампа HLP 98 рекомендуется главным образом для освещения исторических центров городов, парков, пешеходных зон, и повсюду, где дизайн современных фонарей может действовать отвлекающее.

Техническое описание

Каркас фонаря изготовлен из стальных листов и трубок. Цоколь для крепления к фонарю изготовлен из серого чугуна, а верхняя крышка из листовой меди или стали.

Отливка и стальные части защищаются от коррозии **порошковой** краской. Медные части патинированы. В стандартном варианте фонарь оснащен прозрачной натриевой лампой высокого давления 70 Вт, которая располагается горизонтально в оптическом центре параболического зеркала.

Зеркало герметично соединено силиконовой шпаклевкой со кожухом из стекла или поликарбоната для того, чтобы была гарантирована степень защиты оптической части IP 65.

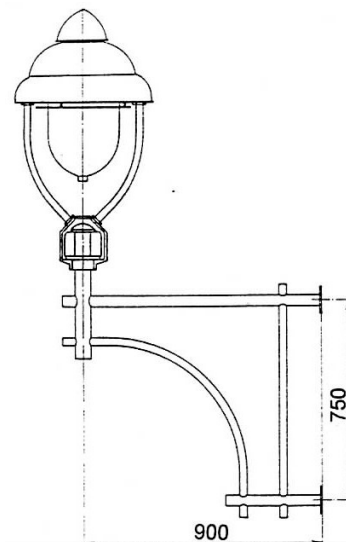
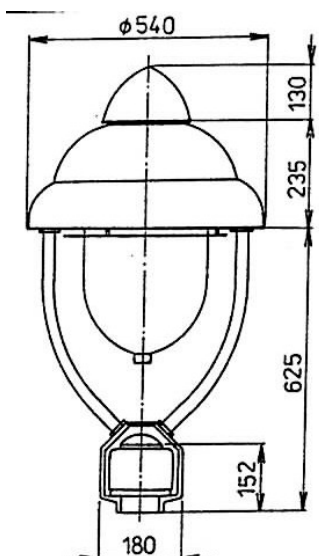
Под верхним кожухом располагается специальный патрон E27 для газоразрядной лампочки с профильным уплотнением, который обеспечивает степень защиты IP 65.

Электрическое оснащение лампы, а именно, дроссельная катушка, запальник с отсоединителем и конденсатор, расположены под верхним кожухом, который уплотнен и

соответствует степени защиты IP 43.

Фонарь можно установить на копию оригинальной стойки HLP 98, на садовую стойку или на консоль, изготовленную из стальной трубки. Цоколь фонаря приспособлен к монтажу на ствол диаметром 60 мм.

Техническая схема



Параметры фонаря

Название:	Историческая лампа
Тип:	HLP 98
Питание:	230В/50 Гц
Источник света:	Натриевая лампочка высокого давления 70 Вт
Степень защиты оптической части:	IP 65
Степень защиты электрической части:	IP 43
Вес:	
• Фонарь	25 кг
• Консоль	20 кг
Размеры (диаметр x выс.):	540x990 мм

Контакт

АО "ELTODO EG, a.s."

Novodvorská 1010/14

142 01 Praha 4

Тел.: 261 346 828

Факс: 261 346 803

e-mail: eltodo@eltodo.cz

<http://www.eltodo.cz>