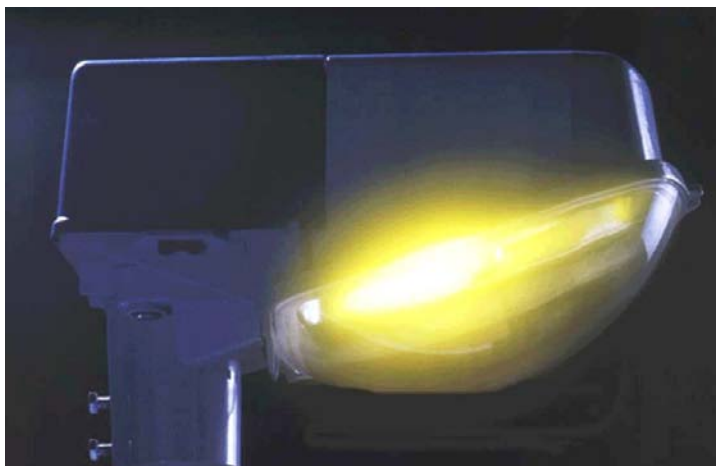


Фонарь Z1 "Sidonia"



Основная информация

Экономичный компактный фонарь прочной конструкции, высокий уровень световых и технических параметров, длительный срок службы, герметично закрытый оптический блок, вариативность способа монтажа, защита от вандалов и при этом максимальная простота - благодаря этим параметрам, а также низкой цене фонарь "Sidonia" относится к самым распространенным на чешском рынке. Он пригоден не только для освещения городских и сельских областей, но также микрорайонов, парков и зон отдыха. Он подходит для местности со средней и низкой интенсивностью движения. Большим преимуществом этих фонарей является экономия энергии и расходов на техническое обслуживание благодаря "Sealsafe" системе.

Техническое описание

Фонарь состоит из отлитого под давлением алюминиевого корпуса, верхнего съемного кожуха из стойкой пластмассы, съемной панели с добавочными устройствами и блока, состоящего из вакуумного металлизированного рефлектора. Возможность настройки положения лампы по отношению к рефлектору обеспечивает возможность распределения светового потока по желанию заказчика. Фонарь можно крепить к стволу столба, к консоли, на специальный держатель прямо к стене или как систему из двух фонарей в форме Т с использованием специального держателя.

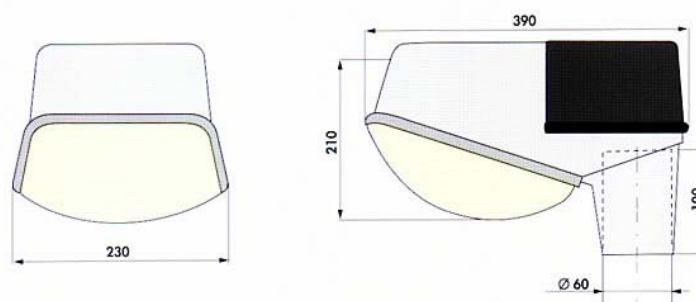
Sealsafe®

Конструкция и производственная технология фонаря гарантируют полную герметичность оптической части, а благодаря этому и длительный срок службы: такова система Sealsafe. Это соединение рефлектора, его защитного кожуха и крепление источника света в одном общем оптическом блоке. Система гарантирует длительное соблюдение начальных световых и технических параметров.

Техническое обслуживание

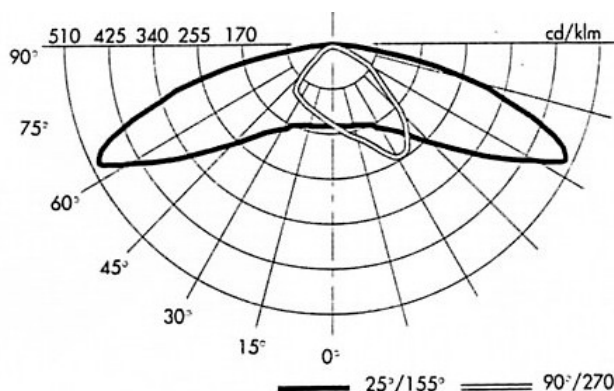
Замена источника света и извлечение электроблока производится после снятия пластикового кожуха. Держатель патрона источника света штыковой системой вставлен в оптический блок и снабжен силиконовым уплотнением, снимаемым при простом проворачивании. Ремонт электрических добавочных приборов можно производить в мастерской после простого извлечения всей пластины электроблока.

Размеры фонаря Z1



Фотометрические данные Z1

Кривая свечения натриевой прозрачной лампы высокого давления 100 Вт.



Параметры фонаря Z1

Номинальное напряжение: 230 В / 50 Гц
 Источник света: Натриевая лампа 50 – 100 Вт
 Степень защиты оптической части: IP 66
 Степень защиты добавочной части: IP 44
 Электрический класс: I(II)
 Размеры (дл. x шир.): 390x230 мм
 Диаметр ствола столба: 60 мм
 Вес: 5,2 – 6,8 кг (в зависимости от оснащения)

Контакт

АО "ELTODO EG, a.s."
 Novodvorská 1010/14
 142 01 Praha 4
 Тел.: 261 346 828
 Факс: 261 346 803
 e-mail: eltodo@eltodo.cz
<http://www.eltodo.cz>