

TYP: HLP 98



Základní informace

Svítilno Historická lampa **HLP 98** je replikou plynové lampy, která se nyní standardně osazuje vysokotlakou sodíkovou výbojkou.

Jedná se o **repliku** svítidla z počátku dvacátého století, ovšem se světelně-technickými parametry, které plně vyhovují současné době.

Svítilno Historická lampa HLP 98 je vhodné zejména pro osvětlení historických center měst, parků, pěších zón a všude tam, kde design moderních svítidel působí rušivě.

Technický popis

Skelet svítidla je vyroben z ocelových plechů a trubek. Patice je k upevnění na stožár vyrobena z šedé litiny a horní kryt z měděného nebo ocelového plechu.

Odlitek a ocelové díly jsou proti korozi chráněny **práškovou** barvou. Měděné díly jsou patinované. Svítidlo je standardně osazeno vysokotlakou čirou sodíkovou 70 W výbojkou, která je horizontálně umístěna v optickém středu parabolického zrcadla.

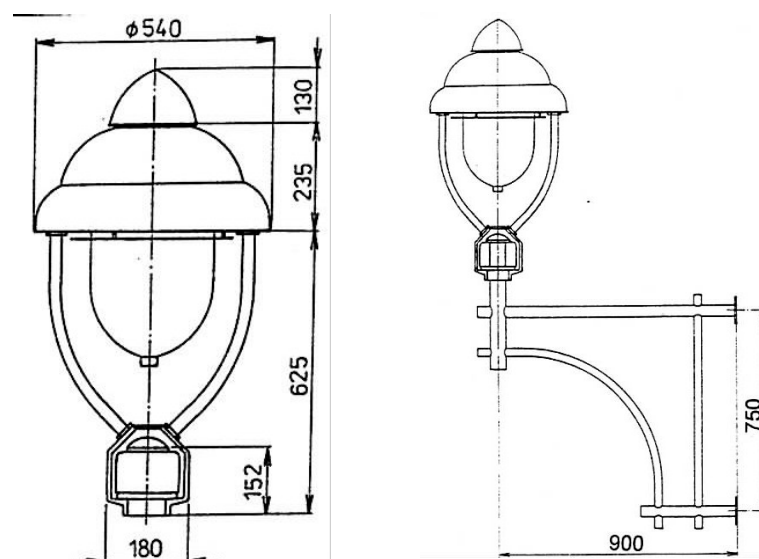
Zrcadlo je hermeticky spojeno silikonovým tmelem se skleněným nebo polykarbonátovým krytem tak, aby bylo zaručeno krytí optické části IP 65.

Pod horním krytem je umístěna speciální objímka E27 pro výbojku s tvarovaným těsněním zajišťující krytí IP 65.

Elektrická výzbroj lampy, tj. tlumivka, zapalovač s odpojovačem a kondenzátor, je umístěna pod horním krytem, který je utěsněn a splňuje krytí IP 43.

Svítilno je možno namontovat na repliku původního sloupku HLP 98, na sadový sloupek nebo na rameno vyrobené z ocelové trubky. Patice svítidla je uzpůsobena k montáži na dřík o průměru 60 mm.

Technické schéma



Parametry svítidla

Název:	Historická lampa
Typ:	HLP 98
Napájení:	230 V/ 50 Hz
Světelný zdroj:	Vysokotlaká sodíková výbojka 70 W
Krytí optické části:	IP 65
Krytí elektrické části:	IP 43
Hmotnost:	
• Lucerna	25 kg
• Rameno	20 kg
Rozměry (ØxV):	540x990 mm

Kontakt

ELTODO, a.s.
 Novodvorská 1010/14
 142 01 Praha 4
 Tel.: 261 344 030
 Fax: 261 341 557
 e-mail: eltodo@eltodo.cz
<http://www.eltodo.cz>